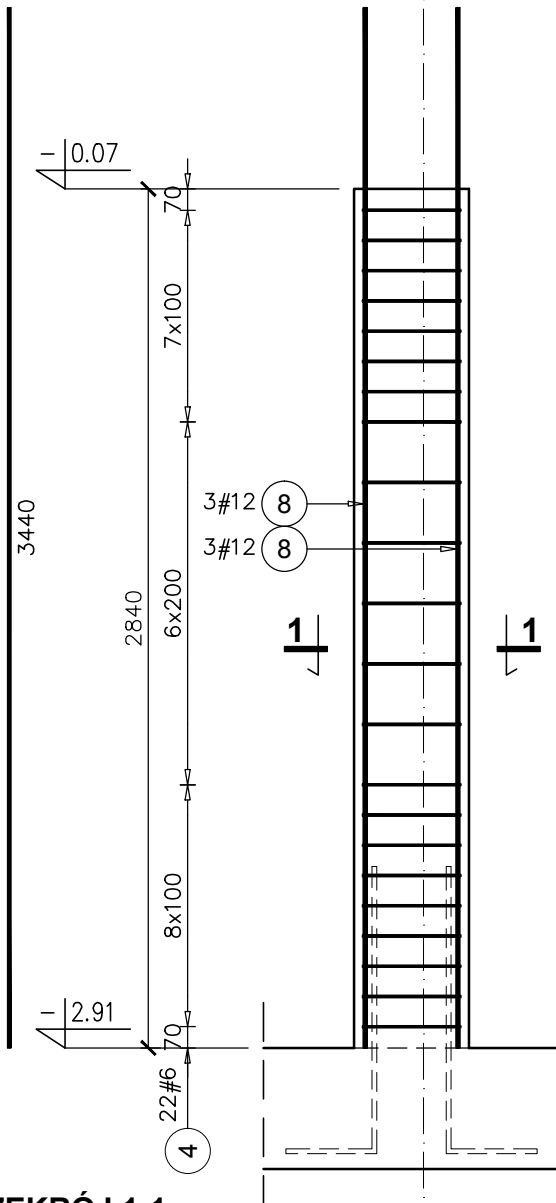


Poz.5.9 S6 SŁUP szt.2

SKALA 1:25

8 6#12 L=3440

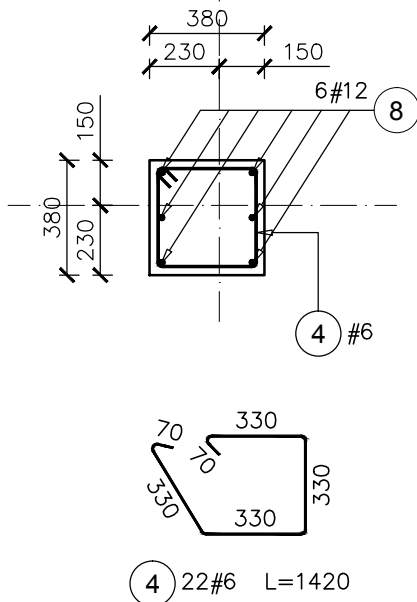


Elementy	Nazwa	Ilość	Nr pręta	Średnica	Długość (m)	Ilość prętów		Długość całkowita pręta (m)
						w elementach	w ogółem	
	Poz.5.9 S6	2	4	6	1,42	22	44	62,48
			8	12	3,44	6	12	41,28
Długość wg średnic (m)								
Masa 1 m pręta (kg/m)								
Masa łączna wg średnic (kg)								
Masa łączna wg gatunku stali (kg)								
Ogółem (kg)								
						62	41	41,28
						0,22	0,89	0,89
						13,87	36,66	36,66
						50,53	50,53	50,53

UWAGI:

1. Wszystkie wymiary i poziomy sprawdzić na budowie.

PRZEKRÓJ 1-1



- KLASA KONSTRUKCJI: S4 - KLASA EKSPOZYCJI: XC1

- OTULINA ELEMENTÓW C_{nom}: 25mm

- IZOLACJE P-W WG ARCHITEKTURY

- ŚREDNICA GIĘCIA PRĘTÓW: 4Ø (gdy nie wskazano inaczej)

BETON KONSTRUKCYJNY C20/25 (B25)

STAL ZBROJENIOWA KLASY C [BST500(A-IIIN)]

RYСУNKI ROZPATRYWAĆ Z PROJEKTEM ARCHITEKTURY I PROJEKTAMI BRANŻOWYMI

BUDDWLANE USŁUGI
PROJEKTOWE

BIO

36-040 BOGUDHWAŁA
MIEJELNICA 39
TEL. 602 455 154

TYTUŁ OPRACOWANIA:
Budowa budynku wielofunkcyjnego w miejscu budynku szkoły
- projekt zamienny (pozwolenie -373/2007 z dnia 16.10.2007r.)

TYTUŁ RYSUNKU:
Poz.5.9 S6

LOKALIZACJA:
DZIAŁKA NR EWID. 304/3 i 304/4 w Brzeźwówe gm. Ropczyce

FAZA: PROJEKT WYKONAWCZY	BRANŻA: KONSTRUKCJA	DATA: WRZESIEŃ 2013	SKALA: 1:25
ZESPÓŁ PROJEKTOWY:	NR UPR:	PODPIS:	NR RYS.: K-09.04
PROJEKTOWANIE: mgr inż. GRZEGORZ OŻÓG	38/97	<i>CO</i>	
OPRACOWANIE: GRZEGORZ KOŁCZ		<i>[Signature]</i>	
WERYFIKACJA: dr inż. LIDIA BUDA - OŻÓG	36/97	<i>[Signature]</i>	
BIO: Słupy piwnic			25/09/2013